

AGF-T 穿孔式光伏汇流采集装置

安装使用说明书 V1.4

安科瑞电气股份有限公司

申 明

在使用本产品前请仔细阅读本说明，其中涉及的图片、标识、符号等均为安科瑞电气股份有限公司所有。非本公司内部人员未经书面授权不得公开转载全部或者部分内容。

本说明内容将不断更新、修正，但产品功能在不断升级难免存在实物与说明书稍有不符的情况。请用户以所购产品实物为准，并可通过 www.ACREL.cn 下载或销售渠道索取最新版本的说明书。

光伏汇流箱设计注意事项

- 汇流箱进行工频耐受电压试验时，应将主电路所有极连接在一起后（主电路正负极必须连接在一起），再与接地外壳之间施加耐受电压；若辅助电路与接地外壳需进行工频耐受电压试验，其所有极必须连接在一起后再进行试验。错误的试验方法将会导致采集装置永久性损坏。
- 汇流采集装置的辅助电源回路和电压测量回路必须安装熔断器，推荐使 3A/1000V 或 3A/1500V DC 的熔断器；
- 熔断器、直流断路器应选用有 3C 认证的产品；
- 熔断器的额定电流应为 1.5 倍的光伏电池板额定电流；
- 当汇流设备用于不接地的光伏系统时，正负极均应安装熔断器；仅当汇流设备用于接地的光伏系统时，接地极可不安装熔断器，仅在另一极安装；
- 产品设计安装时必须确保裸露金属件之间的电气间隙和爬电距离满足 CGC/GF037:2014《光伏汇流设备技术规范》5.1.4 中要求，以保证正常运行时不出现打火、拉弧等现象；
- 防雷回路必须加装熔断器或者断路器，以防止因 SPD 短路或者接地故障引起的事 故；
- 汇流采集装置的通讯参考地需独立连接，通讯线建议采用三芯屏蔽线，分别连接 A、B、COM，屏蔽层在通讯管理机处一点接地，通讯连接方式采用菊花链结构；
- 汇流采集装置的安装位置应远离发热源，对温升超过 30K 的元件至少需保持 150mm 的距离以防止温度影响；
- 汇流箱设计有防反功能时，防反二极管应满足：
额定电压应不小于 2 倍光伏汇流箱的额定电压；
额定电流应不小于 2 倍的光伏电池板的额定电流；
- 汇流采集装置使用时，应将电源模块与汇流采集模块同时流转，也不能带电插拔本装置及连接线。

目 录

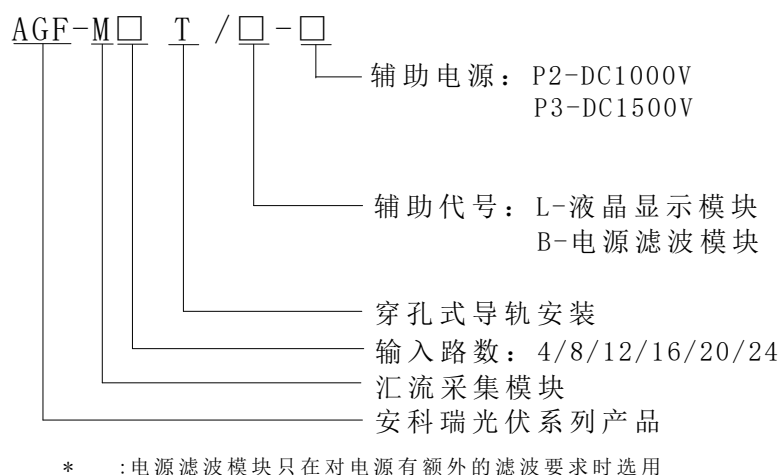
1	概述.....	1
2	产品命名.....	1
3	产品特点.....	1
4	产品功能.....	1
5	技术参数.....	2
6	外形及安装.....	2
6.1	外形尺寸.....	2
6.1.1	电源模块及电源滤波模块尺寸（图 1）.....	2
6.1.2	扩展模块安装尺寸(图 2).....	3
6.1.3	汇流模块安装尺寸.....	3
6.1.4	液晶显示模块安装尺寸（图 5）.....	3
6.2	模块间的连接.....	4
6.2.1	数据线的连接方式.....	4
6.2.2	安装示意图：.....	5
6.2.3	输入接口的定义.....	5
7	接线方式.....	5
8	模块指示灯状态说明.....	6
9	显示模块操作说明.....	7
9.1	主体模块数码管菜单操作说明.....	11
9.2	液晶显示模块菜单操作说明.....	10
9.2.1	液晶显示模块面板图.....	10
9.2.2	菜单操作及按键功能.....	10
10	报警设置.....	12
11	应用方案.....	14
11.1	通讯连接方式.....	14
12	通讯说明.....	15
12.1	通讯寄存器表.....	15
12.2	D0 状态（开关量输出报警状态）的读取：.....	19
12.3	开关量输出（报警状态）.....	19
12.4	通信举例.....	19
12.5	Modbus 功能码说明.....	20

AGF-T 穿孔式光伏汇流采集装置

1 概述

AGF-T 穿孔式光伏汇流采集装置是专门应用于智能光伏汇流箱，用于监测光伏阵列中电池板运行状态，组串电流测量，汇流箱中防雷器状态采集、直流断路器状态采集、装置带有 RS485 接口可以把测量和采集到的数据和设备状态上传。

2 产品命名



3 产品特点

- ◆ 一次电流采用穿孔方式接入，安装方便，安全性高
- ◆ 测量元件采用霍尔传感器，隔离测量最大电流 20A
- ◆ 电压测量功能可测量母线电压最高 DC 1500V
- ◆ 具有数码管显示，适合宽温、室外环境查询及调试操作
- ◆ 具有内部测温功能，实时测量汇流箱内温度
- ◆ 标配 RS485 通讯接口
- ◆ 多种供电方式可选择
- ◆ 兼容导轨安装和底板固定安装方式，体积小，节省箱体空间
- ◆ 直流母线电压输入回路内置直流 1kV 熔断器保护

4 产品功能

- ◆ 光伏电池串开路报警，可以配合组串电压进行综合判断
- ◆ 带 3 路开关量状态监测，用于采集直流断路器、防雷器等输出空接点状态
- ◆ RS485 接口，Modbus RTU 通讯协议，通讯地址、波特率、数据方式都可自由设定
- ◆ 可配中文液晶显示模块，方便参数设定和数据查询

5 技术参数

产品型号	AGF-M4T	AGF-M8T	AGF-M12T	AGF-M16T	AGF-M20T	AGF-M24T
输入路数	4 路	8 路	12 路	16 路	20 路	24 路
额定电流	DC 0~20A					
反应时间	1s					
测量精度	0.5 级					
温度系数	400ppm					
RS485 通讯	RS485/ModBus-RTU 协议, 4800/9600/19200/38400bps					
	附加功能					
开关量输入	3 路输入 (光耦或干接点方式)					
	通用技术参数					
温度/湿度	工作温度: -35~+65°C, 湿度 95%, 无凝露、无腐蚀性气体场所 *显示模块工作温度: -20~+70°C					
测温功能	可测量内部箱体温度 (-20°C~100°C)					
海拔	≤3000m					
绝缘电阻	≥100MΩ					
工频耐压	*电源//通讯//开关量输入//光电池电压输入--AC 2.2kV/1min (辅助电源为 DC1500V 时, 电源、光电池输入与其它回路耐压为 AC2.7kV) 电流输入//电源、光电池电压、通讯、开关量—AC3.5kV/1min					
电磁兼容	GB_T 17626.2-2006; 静电放电抗扰度试验 等级 3, 空气放电 8kV, 接触放电 6kV					
	GB_T 17626.4-2008; 电快速瞬变脉冲群抗扰度试验 等级 4, 共模 4kV, 差模 2kV					
	GB_T 17626.5-2008; 浪涌(冲击)抗扰度试验 等级 4, 共模 4kV, 差模 2kV					
	GB_T 17626.8-2006; 工频磁场抗扰度试验 等级 4					

6 外形及安装

6.1 外形尺寸

6.1.1 电源模块及电源滤波模块尺寸 (图 1)

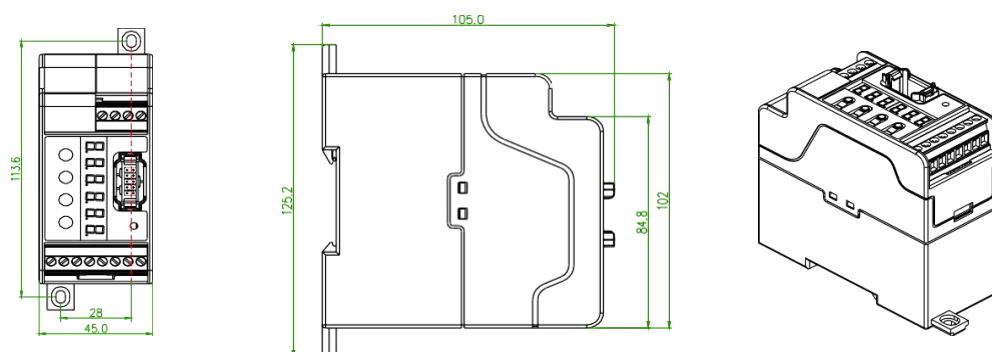
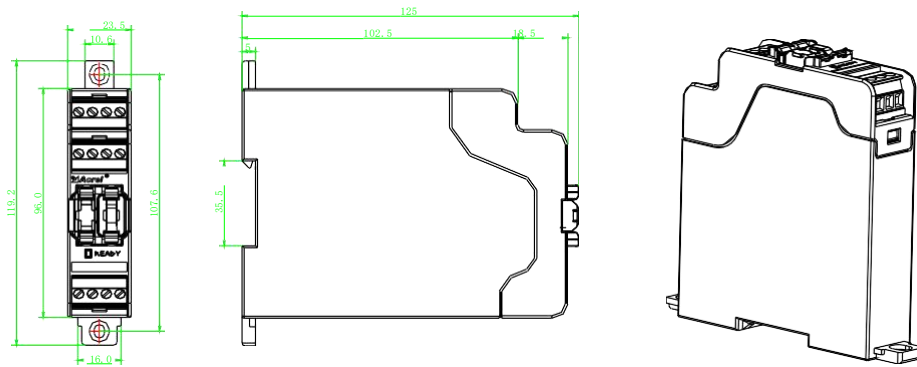


图 1

注: 虚线处为底板固定尺寸

由于电源模块较重, 安装时需使用底板固定方式, 以确保运输时产品不掉落

6.1.2 扩展模块安装尺寸(图 2)



注：虚线处为底板固定尺寸

图 2

6.1.3 汇流模块安装尺寸

8 路汇流采集模块安装尺寸

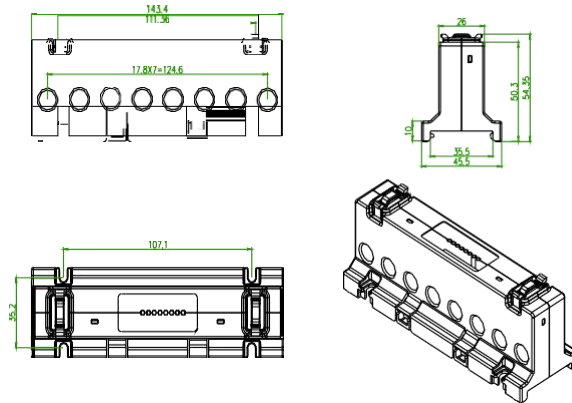


图 3

4 路汇流采集模块安装尺寸

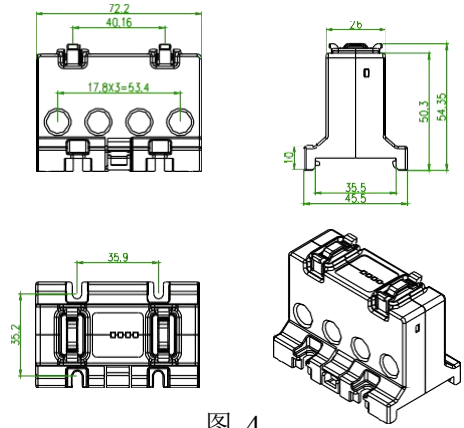


图 4

8 路或 4 路汇流模块的配置按照实际需求，4 路或以下配 4 路汇流模块，4 路以上 8 路以下配 8 路模块。大于 8 路的使用情况按实际路数除 8，有余数的，余下路数不满 4 路则配 4 路模块，大于 4 路则配 8 路模块。

6.1.4 液晶显示模块安装尺寸 (图 5)

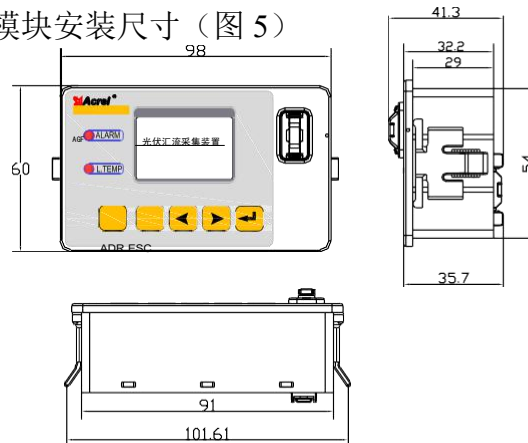


图 5

6.2 模块间的连接

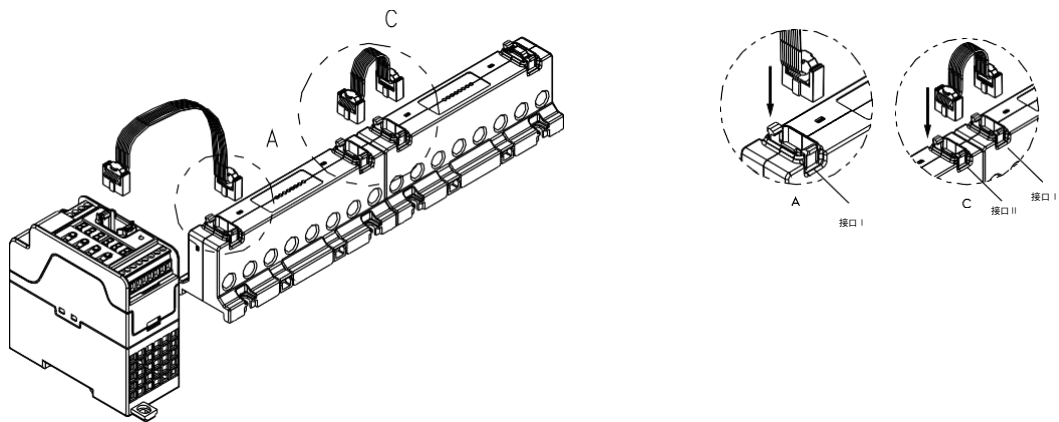


图 6（不带扩展模块安装方式）

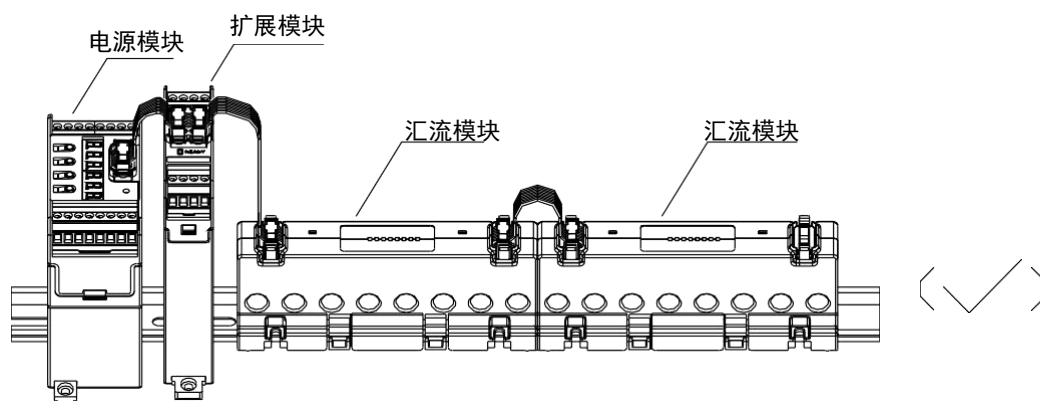


图 7（带扩展模块正确的安装方式）

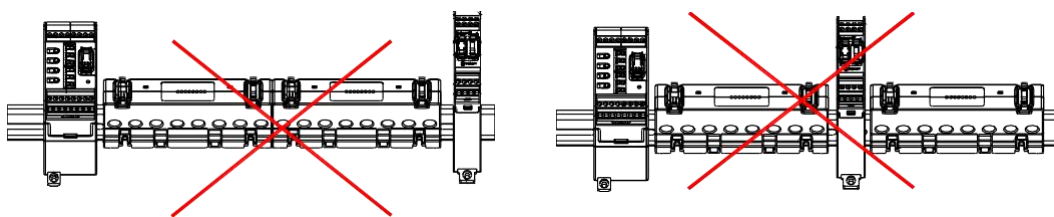


图 8（带扩展模块错误的安装方式）

6.2.1 数据线的连接方式

本产品的模块间连接采用外部数据线进行连接，在连接各模块之前请确认模

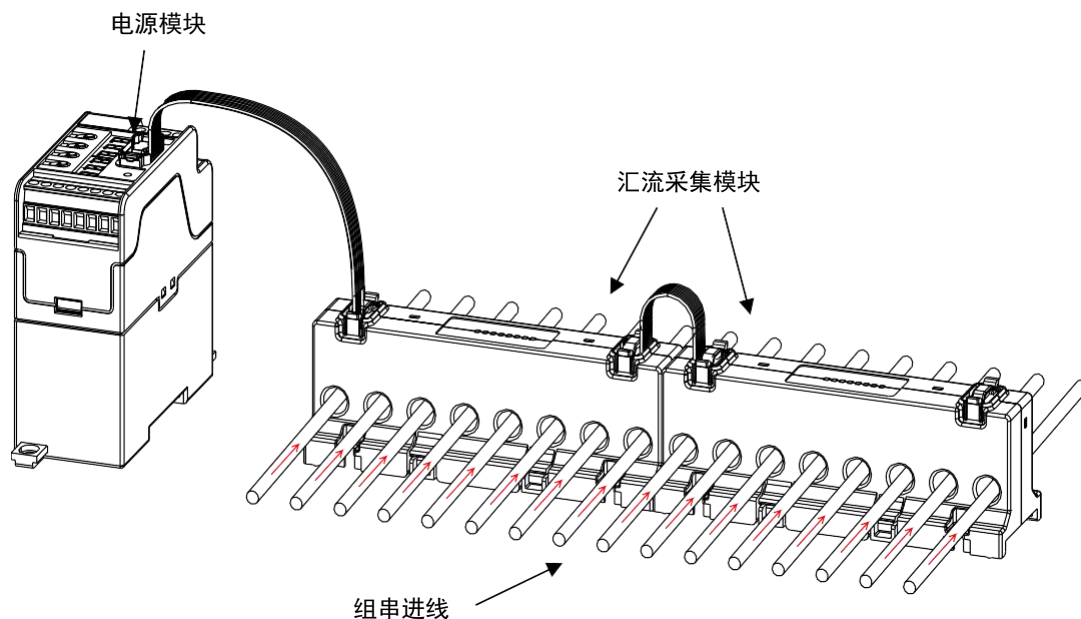
块上的两个外部数据线接口的顺序，汇流模块均有两个外部连接端口（图 4）：端口 I 和端口 II，其中端口 I 用于连接上部模块，端口 II 用于连接后续模块，请注意数据线的凸起方向要对准端口上的凹槽。

汇流模块间的连接必须采取以下先后顺序进行，汇流采集模块 1 的端口 II--> 汇流采集模块 2 的端口 I；汇流采集模块 2 的端口 II-->汇流采集模块 3 的端口 I。连接汇流模块时需要多个汇流模块顺序连接，不能在连续的任两个汇流模块中额外插接入别的功能模块，错误的连接会导致产品无法正常工作。

液晶显示模块可以接于汇流模块的端口 II，显示模块平时无需接入，可以在调试和故障排查时临时接入。

汇流模块的地址分配由电源模块（主模块）进行自动分配，连接电源模块的第一个汇流模块会自动分配为 1~8 路，而接于此模块端口 II 位置的下一汇流模块自动分配为 9~16 路，最后一个汇流模块自动分配为 17~24 路。

6.2.2 安装示意图：

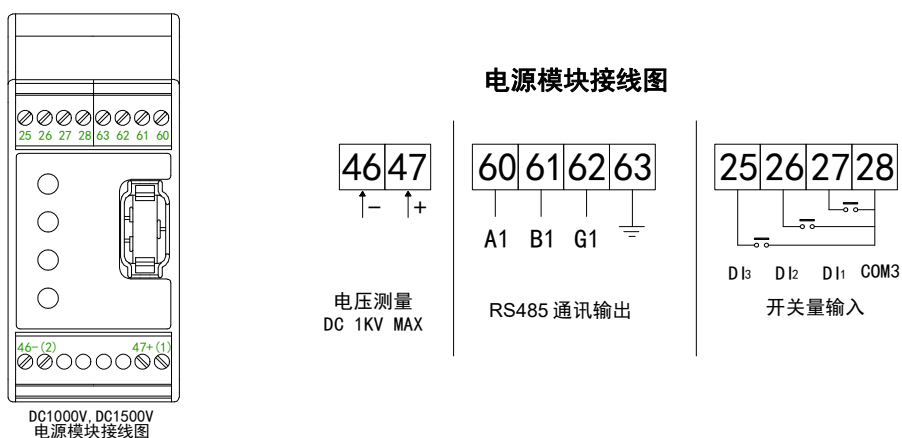


注：箭头指示电流方向，错误的接线会导致装置无法正常工作

6.3 输入接口的定义

主体模块为汇流模块自动分配地址后，其中第一个模块输入通道编址为 1~8 路，第二个汇流模块输入通道编址为 9~16 路，最后一个汇流模块编址为 17~24 路。单个汇流模块上的 1~8 路输入通道定义见图 3。

7 接线方式



请注意：辅助电源和电压测量回路都需接入额定电流为 3A、额定电压为回路最高工作电压规格的熔断器，以确保安全。

8 模块指示灯状态说明

		熄灭	点亮					
			绿色		红色		橙色	
			常亮	闪烁	常亮	闪烁	常亮	闪烁
电源模块		无电源	内部通讯正常	内部/外部通讯正常	内部通讯故障	内部通讯故障/外部通讯正常	-----	-----
汇流模块		无电源	电流正常	当前通道数据被显示	输入无电流或过电流	当前通道数据被显示	输入电流反向	当前通道数据被显示
液晶显示模块	ALARM	无报警事件	有汇流电流超出报警阈值（电流高报警或开路报警）					
	L. TEMP	工作正常	表示显示模块处于低温状态，液晶可能不能正常显示					

9 显示模块操作说明

9.1 主体模块数码管菜单操作说明

菜单结构

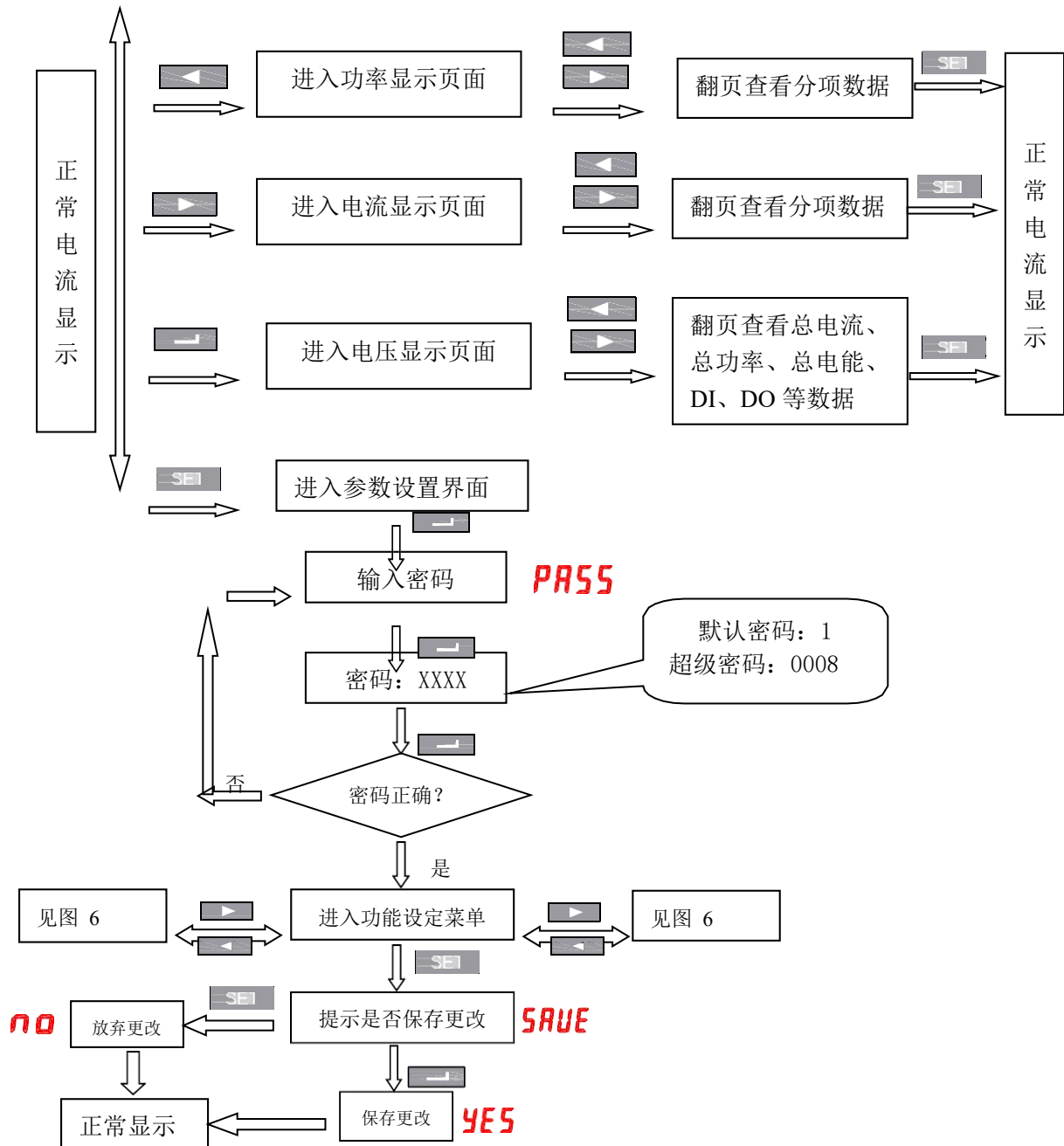


图 9

功能设定菜单结构

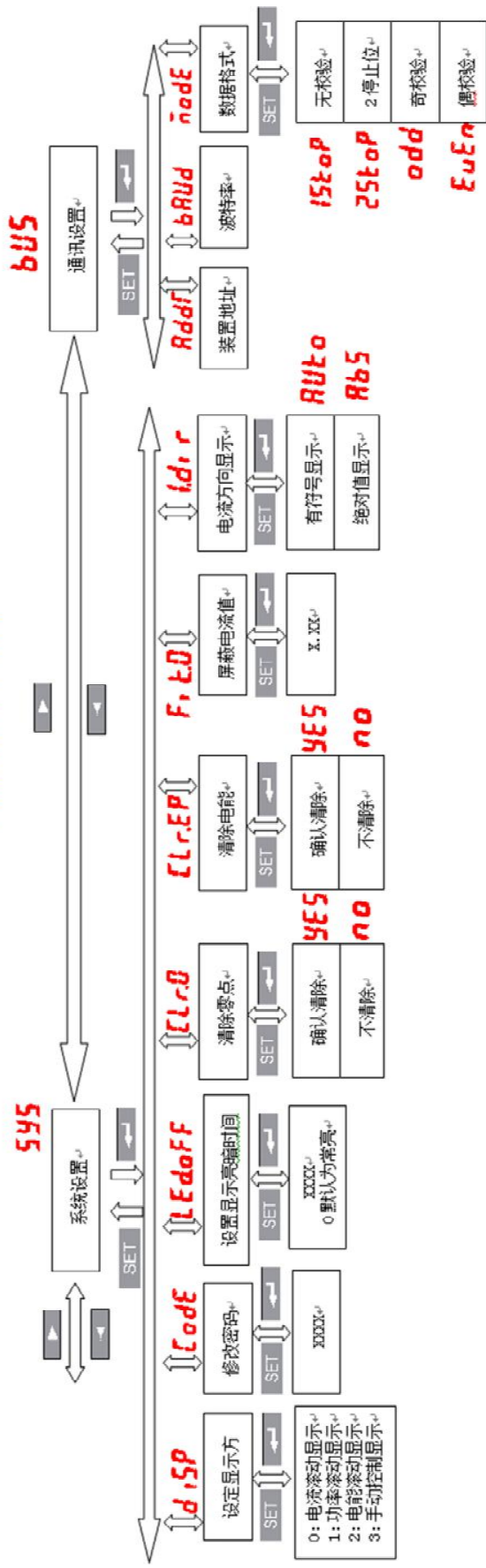


图 10

9.2 液晶显示模块菜单操作说明

9.2.1 液晶显示模块面板图

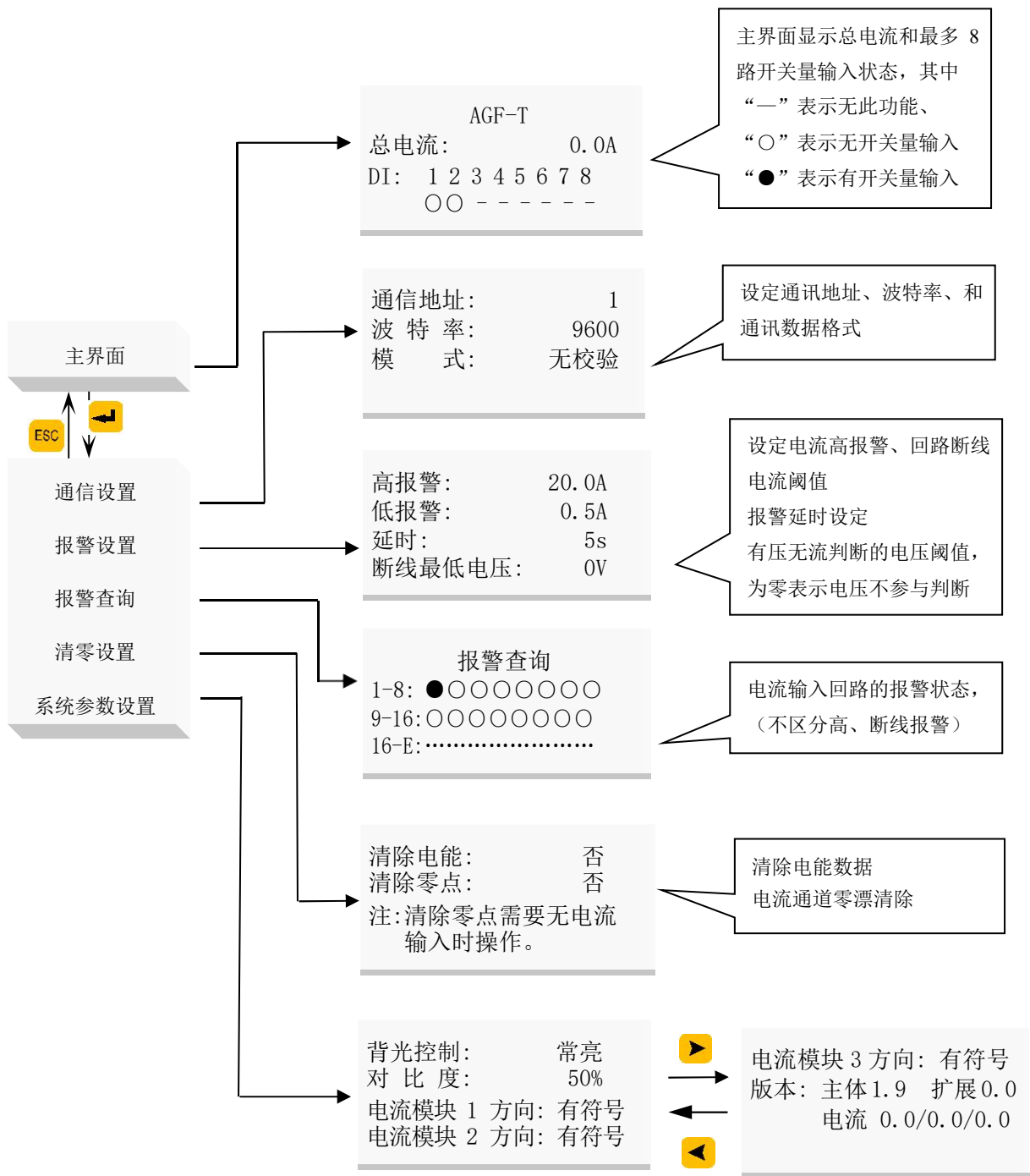


9.2.2 菜单操作及按键功能

按键	状态	功能说明
ADR 快速设置地址	单击	主界面时快速进入地址设置界面，也可单击退出地址设置界面
ESC 取消键	单击	退出菜单或取消修改操作
反向键	单击	上翻菜单，设定状态下减小设定的数据
	长按	设定状态下修改数据时快速减小数据
反向键	单击	下翻菜单，设定状态下增大设定的数据
	长按	设定状态下修改数据时快速增大数据
确认键	单击	进入菜单，设定状态下确认修改的参数

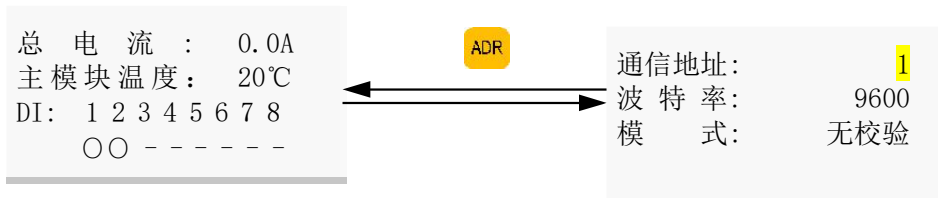
请注意：在针对某条具体参数的设定或修改后按 键，装置会对本条目数据进行保存并使

该设置立即生效。需要取消当先的操作请按 键，取消当前操作

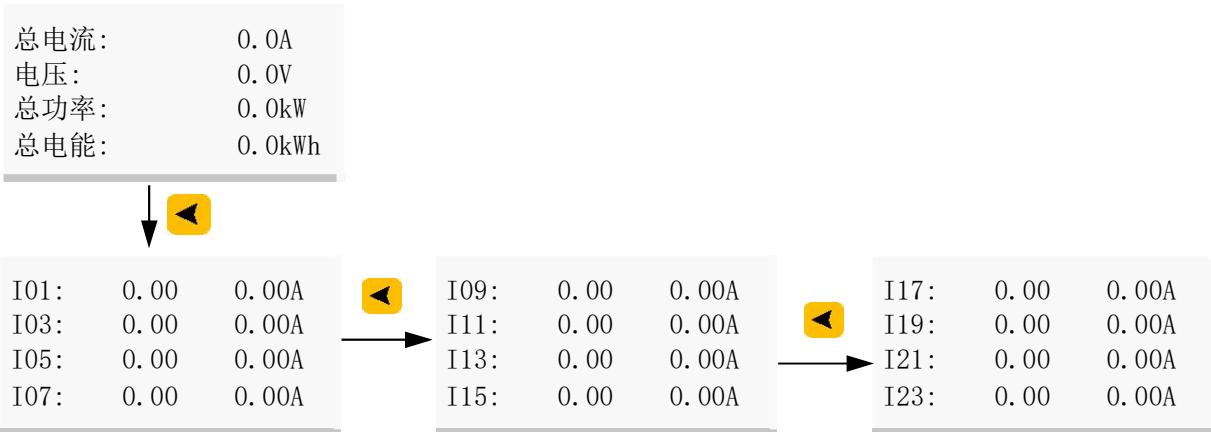


系统参数设置中的液晶背光控制为自动控制模式不可设置，对比度可设置，汇流模块的电流方向可设置为绝对值或有符号方式。当采用绝对值计算方式时，将忽略实际电流穿过采集装置穿孔的方向，正反方向的电流都将显示为正值，当采用有符号方式显示时，将根据预定的电流正方向为参考，反向电流将显示为负值，装置内部对外部通讯的电流数据也是同上。

ADR 键快速设置地址—在主界面显示状态 **ADR** 键进入，**↩** 键修改并保存，**⏪** 或 **⏩** 切换菜单。



◀ 键快捷查看总电流、电压、总功率、总电能及各支流电流。



▶ 键快捷查看功率和电能



10 报警设置

SEL (设置报警方式): 共有 10 种, 详见图 11

HiTC (温度报警阈值): 设置一个温度值, 当仪表测得温度高于该设置值时继电器动作 (不动作带 2 度)

HiHU (高压报警阈值): 设置一个电压值, 当仪表测得电压高于该设置值时继电器动作 dly

(设置温度报警延时): 设置继电器动作延迟时间 (当温度达到 HiTC 中设定值后) band (过

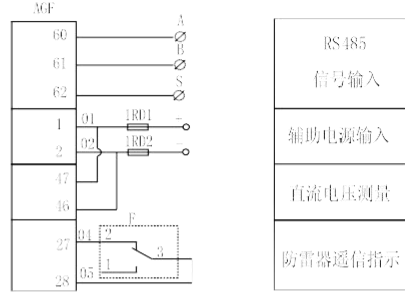
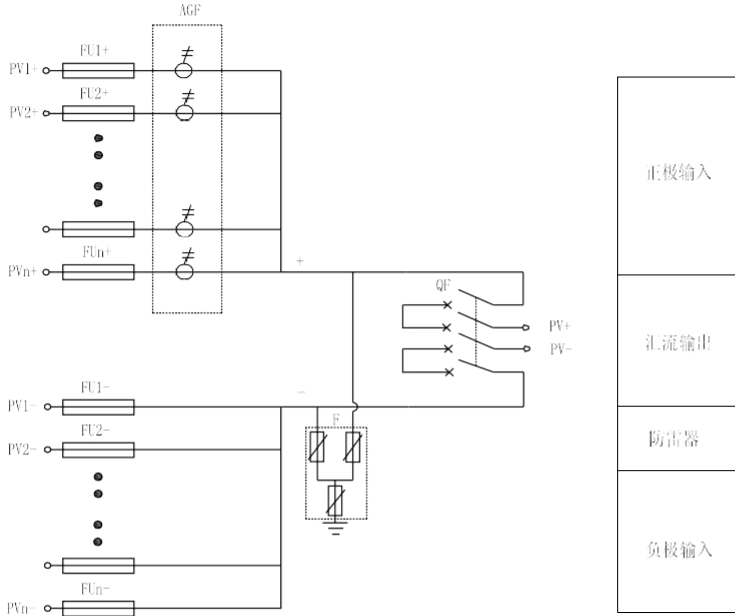
电压不动作带): 设置一个值 XXXX, 当测得电压在高报警值与低于高报警 XXXX 范围内波动时, 继电器将不会动作 (此设置作用于继电器动作后), 例如设置高报警 800V, 不动作带 100V, 信号超过 800V 开始计时, 信号保持超过 700V 开始延时计时, 时间到后报警, 信号低于 700V 报警解除。

使用 AGF 调试软件设置继电器输出持续时间:

设置输出时间为 0 秒, 继电器吸合后动作将一直保持;

设置输出时间为 X (X 不为 0) 秒, 继电器将在吸合 X 秒后断开。如果 D0 模式为报警模式

TDEI4.836.012DL.02



序号	编号	名称	数量	备注
6	HRD1.2	熔断器 (含熔断器座)	2	
5	FU1~n-	熔断器 (含熔断器座)	n	
4	FU1~n+	熔断器 (含熔断器座)	n	
3	AGF	光伏汇流采集装置	1	
2	F	防雷器	1	
1	QF	直流断路器	1	

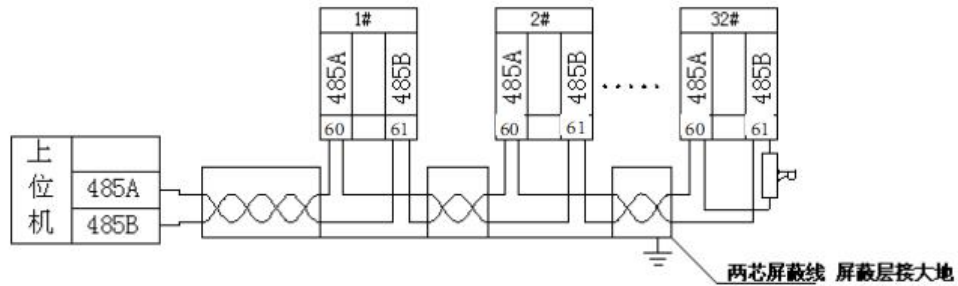
注：1、n为回路数；
2、本图适用于所有带负极汇流、不带防反二极管、断路器无辅助触点不带MJ、不带液晶显示、辅助电源为DC880V的光伏汇流箱原理。

APV-MxxT-KV-P2 (断路器不带辅助触点)		TDEI4.836.012DL.02	
原理图		A	
		第 1 张 共 1 张	
		江苏安科瑞电器制造有限公司	

媒体编号	
旧底图总号	
日期	签名
格式 (2)	

制图： 描图： 幅面： A3

11.1 通讯连接方式



当多个装置组网使用时，最后一个的 RS485 的 A 和 B 端子上应并接一个终端匹配电阻 R，以保证通讯阻抗匹配，终端匹配电阻一般在 $120\ \Omega$ - $10\text{k}\ \Omega$ 之间，布线不同终端匹配电阻可能会不同。上图为使用二芯屏蔽线的示意图，屏蔽层接大地。

调试与维护

11.1.1 使用说明

- 1) 通电前首先检查电源线是否正确接入。
- 2) 通电后，电源指示灯（POWER）被点亮，同时运行灯（RUN）开始闪烁，时间间隔为 1 秒。
- 3) 通讯的建立
 - a) 正确接入 RS485 总线，并连接至上位机。
 - b) 上位机根据模块的站号和波特率，按规约格式下发命令。此时模块的通信指示灯闪烁，表明模块已经收到上位机命令并应答，即通讯已经建立。

11.1.2 调试

- 1) 通电前检查电源是否连接正确。
- 2) 通电后，观察电源灯是否点亮，若不亮则表明电源未加上。
- 3) 观察运行灯是否闪烁，若不闪烁，表明模块没有正常运行。
- 4) 只有当通讯指示灯闪烁时，才表明通讯建立起来。
- 5) 设置上位机查询时间间隔。由于总线是半双工方式，上位机应设定适当的时间间隔，时间间隔应根据模块应答命令的长短和波特率决定，时间间隔设置不当会导致通讯失败。

12 通讯说明

12.1 通讯寄存器表

使用 Modbus 功能码 03 (03H)、04 (04H) 可访问地址表中的所有内容, 使用功能码 06 (06H) 可写单个寄存器数据, 使用功能码 16 (10H) 可写连续寄存器数据, 表格中的数据地址为十进制格式, 每 1 个内部寄存器地址中存储的数据长度都为 16bit, 即 1 个 WORD 数据。

数据地址	数据内容	数据类型	备注	读/写	
0	仪表识别码	unsigned int	0x1308	R	
1	版本号	unsigned int	0x1234 表示版本为 12.34	R	
2	地址编号	unsigned int	地址范围 1-247 之间	R/W	
3	通信波特率	unsigned int	1200, 2400, 4800, 9600, 19200, 38400	R/W	
4	通信校验模式	unsigned int	0、1、2、3 0: 表示 1 个停止位; 1: 表示 2 个停止位; 2: 表示偶校验; 3: 表示奇校验	R/W	
5-6 保留					
7	电源模块内部温度	高 8 位	从模块温度 (signed char)	R	
		低 8 位	主模块温度 (signed char)		
8	8-1 路运行状态	unsigned int	bit1, bit0 00=通道未安装, 指示灯不亮 01=过流、断线, 红灯显示 10=正常运行, 绿灯显示 11=电流输入反向	R	
9	16-9 路运行状态	unsigned int	地址 8 的 bit1, bit0 对应第 1 路的输入状态; bit3, bit2 对应第 2 路的输入状态, 其他依次类推。	R	
10	16-1 路报警状态	unsigned int	Bit0 为第 1 路, Bit1 为第 2 路, 依次类推	R	
11	开关量输入、输出状态	unsigned int	Bit0 为第 1 路 DO, Bit1 为第 2 路 DO, Bit8 为第 1 路 DI, Bit9 为第 2 路 DI, Bit10 为第 3 路 DI。0 断开 1 闭合	R/W	
15	电源模块直流高压输入	int	小数点 1 位, 单位 V (例 6789 代表 678.9V)	R	
16	总汇入电流	int	小数点 1 位, 单位 A	R	
17	总汇入功率	int	小数点 1 位, 单位 KW	R	
18	第 1 路输入的电流值	int	当前电流输入, 小数点 2 位, 如 1000 代表电流为 10.00A	R	
19	第 2 路输入的电流值	int		R	
20	第 3 路输入的电流值	int		R	
	地址	2 1 2 2 3 4 5 6 7 8 9 0 1 1 2 3 3 3 3 2		int	R
	路数	4 5 6 7 8 9 0 1 1 2 3 4 5			R

34	第 1 路输入的功率值			R																																																
35	第 2 路输入的功率值			R																																																
36	第 3 路输入的功率值			R																																																
	<table border="1"> <tr> <td>地址</td> <td>3</td><td>3</td><td>3</td><td>4</td><td>4</td><td>4</td><td>4</td><td>4</td><td>4</td><td>4</td><td>4</td><td>4</td><td>4</td><td>4</td><td>4</td> </tr> <tr> <td></td> <td>7</td><td>8</td><td>9</td><td>0</td><td>1</td><td>2</td><td>3</td><td>4</td><td>5</td><td>6</td><td>7</td><td>8</td><td>9</td><td>0</td><td>1</td> </tr> <tr> <td>路数</td> <td>4</td><td>5</td><td>6</td><td>7</td><td>8</td><td>9</td><td>0</td><td>1</td><td>1</td><td>1</td><td>1</td><td>1</td><td>1</td><td>1</td><td>1</td> </tr> </table>	地址	3	3	3	4	4	4	4	4	4	4	4	4	4	4	4		7	8	9	0	1	2	3	4	5	6	7	8	9	0	1	路数	4	5	6	7	8	9	0	1	1	1	1	1	1	1	1	int	小数点 3 位, 单位KW. 如 1000 代表功率为 1.000KW	R
地址	3	3	3	4	4	4	4	4	4	4	4	4	4	4	4																																					
	7	8	9	0	1	2	3	4	5	6	7	8	9	0	1																																					
路数	4	5	6	7	8	9	0	1	1	1	1	1	1	1	1																																					
				R																																																
				R																																																
50-68			保留																																																	
69	总电能 (低字)	Unsign		R/W																																																
70	总电能 (高字)	ed long	写0 清除	R/W																																																
71-79			保留																																																	
80	脉冲继电器 1 输出时间	unsign ed int		R/W																																																
81	脉冲继电器 2 输出时间	unsign ed int	该值不为零时为脉冲输出, 经过设置的该时间后自动复位; 设置为零由远程控制不会自动复归。单位为秒。	R/W																																																
82	第 1 路过流阈值			R/W																																																
83	第 2 路过流阈值	unsign ed int		R/W																																																
84	第 3 路过流阈值		设置过流报警阈值, 当输入过流时对应地址 10 的标志报警, 该值包含小数点 2 位。	R/W																																																
	<table border="1"> <tr> <td>地址</td> <td>8</td><td>8</td><td>8</td><td>8</td><td>8</td><td>9</td><td>9</td><td>9</td><td>9</td><td>9</td><td>9</td><td>9</td><td>9</td><td>9</td><td>9</td> </tr> <tr> <td></td> <td>5</td><td>6</td><td>7</td><td>8</td><td>9</td><td>0</td><td>1</td><td>2</td><td>3</td><td>4</td><td>5</td><td>6</td><td>7</td><td>8</td><td>9</td> </tr> <tr> <td>路数</td> <td>4</td><td>5</td><td>6</td><td>7</td><td>8</td><td>9</td><td>0</td><td>1</td><td>1</td><td>1</td><td>1</td><td>1</td><td>1</td><td>1</td><td>1</td> </tr> </table>	地址	8	8	8	8	8	9	9	9	9	9	9	9	9	9	9		5	6	7	8	9	0	1	2	3	4	5	6	7	8	9	路数	4	5	6	7	8	9	0	1	1	1	1	1	1	1	1	unsign ed int		R/W
地址	8	8	8	8	8	9	9	9	9	9	9	9	9	9	9																																					
	5	6	7	8	9	0	1	2	3	4	5	6	7	8	9																																					
路数	4	5	6	7	8	9	0	1	1	1	1	1	1	1	1																																					
				R/W																																																
				R/W																																																
98	第 1 路断线阈值			R/W																																																
99	第 2 路断线阈值	unsign ed int		R/W																																																
100	第 3 路断线阈值			R/W																																																
	<table border="1"> <tr> <td>地址</td> <td>1</td><td>1</td><td>1</td><td>1</td><td>1</td><td>1</td><td>1</td><td>1</td><td>1</td><td>1</td><td>1</td><td>1</td><td>1</td><td>1</td><td>1</td> </tr> <tr> <td></td> <td>0</td><td>0</td><td>0</td><td>0</td><td>0</td><td>0</td><td>0</td><td>0</td><td>0</td><td>0</td><td>0</td><td>1</td><td>1</td><td>1</td><td>1</td> </tr> <tr> <td>路数</td> <td>4</td><td>5</td><td>6</td><td>7</td><td>8</td><td>9</td><td>0</td><td>1</td><td>1</td><td>1</td><td>1</td><td>1</td><td>1</td><td>1</td><td>1</td> </tr> </table>	地址	1	1	1	1	1	1	1	1	1	1	1	1	1	1	1		0	0	0	0	0	0	0	0	0	0	0	1	1	1	1	路数	4	5	6	7	8	9	0	1	1	1	1	1	1	1	1	unsign ed int	设置断线报警阈值, 当输入断线无电流时地址 10 寄存器的对应标志报警, 该值包含小数点 2 位。	R/W
地址	1	1	1	1	1	1	1	1	1	1	1	1	1	1	1																																					
	0	0	0	0	0	0	0	0	0	0	0	1	1	1	1																																					
路数	4	5	6	7	8	9	0	1	1	1	1	1	1	1	1																																					
				R/W																																																
				R/W																																																
114	第 1 路报警延时			R/W																																																
115	第 2 路报警延时	unsign ed int		R/W																																																
116	第 3 路报警延时			R/W																																																
	<table border="1"> <tr> <td>地址</td> <td>1</td><td>1</td><td>1</td><td>1</td><td>1</td><td>1</td><td>1</td><td>1</td><td>1</td><td>1</td><td>1</td><td>1</td><td>1</td><td>1</td><td>1</td> </tr> <tr> <td></td> <td>7</td><td>8</td><td>9</td><td>0</td><td>1</td><td>2</td><td>2</td><td>2</td><td>2</td><td>2</td><td>2</td><td>2</td><td>2</td><td>2</td><td>2</td> </tr> <tr> <td>路数</td> <td>4</td><td>5</td><td>6</td><td>7</td><td>8</td><td>9</td><td>0</td><td>1</td><td>1</td><td>1</td><td>1</td><td>1</td><td>1</td><td>1</td><td>1</td> </tr> </table>	地址	1	1	1	1	1	1	1	1	1	1	1	1	1	1	1		7	8	9	0	1	2	2	2	2	2	2	2	2	2	2	路数	4	5	6	7	8	9	0	1	1	1	1	1	1	1	1	unsign ed int	信号输入超过设置的阈值经过该时间后报警标志才动作。单位为秒。	R/W
地址	1	1	1	1	1	1	1	1	1	1	1	1	1	1	1																																					
	7	8	9	0	1	2	2	2	2	2	2	2	2	2	2																																					
路数	4	5	6	7	8	9	0	1	1	1	1	1	1	1	1																																					
				R/W																																																
				R/W																																																
130	有压电流判断断线的电压阈值	unsign ed int	小数点1 位, 如值为4000 表示输入电压需要超过400.0V 才使能断线报警功能	R/W																																																

131	保留			
132	24-17 路运行状态	unsigned int	bit1, bit0 00=通道关闭, 指示灯不亮 01=过流、断线, 红灯显示 10=正常运行, 绿灯显示 11=电流输入反向 bit1, bit0 对应第 17 路的输入状态; bit3, bit2 对应第 18 路的输入状态, 其他依次类推。	R
133	24-17 路报警状态	unsigned int	Bit0 为第 17 路, Bit1 为第 18 路, 依次类推	R
134	第 17 路输入的电流值	int	当前电流输入, 小数点 2 位, 如 1000 代表电流为 10.00A	R
135	第 18 路输入的电流值			R
136	第 19 路输入的电流值			R
137	第 20 路输入的电流值			R
138	第 21 路输入的电流值			R
139	第 22 路输入的电流值			R
140	第 23 路输入的电流值			R
141	第 24 路输入的电流值			R
142	第 17 路输入的功率值	int	小数点 3 为, 单位KW. 如 1000 代表功率为 1.000KW	R
143	第 18 路输入的功率值			R
144	第 19 路输入的功率值			R
145	第 20 路输入的功率值			R
146	第 21 路输入的功率值			R
147	第 22 路输入的功率值			R
148	第 23 路输入的功率值			R
149	第 24 路输入的功率值			R
150	第 1 路电能 (低字)	Unsigned long	小数点 1 位, 单位kWh. 如 1000 代表电能为 100.0kWh	R/W
151	第 1 路电能 (高字)			
152	第 2 路电能 (低字)			
153	第 2 路电能 (高字)			
154	第 3 路电能 (低字)			
155	第 3 路电能 (高字)			
156	第 4 路电能 (低字)			
157	第 4 路电能 (高字)			
158	第 5 路电能 (低字)			
159	第 5 路电能 (高字)			
160	第 6 路电能 (低字)			
161	第 6 路电能 (高字)			
162	第 7 路电能 (低字)			
163	第 7 路电能 (高字)			
164	第 8 路电能 (低字)			
165	第 8 路电能 (高字)			
166	第 9 路电能 (低字)	Unsigned long		
167	第 9 路电能 (高字)			
168	第 10 路电能 (低字)			

169	第 10 路电能 (高字)			R/W	
170	第 11 路电能 (低字)				
171	第 11 路电能 (高字)				
172	第 12 路电能 (低字)				
173	第 12 路电能 (高字)				
174	第 13 路电能 (低字)				
175	第 13 路电能 (高字)				
176	第 14 路电能 (低字)				
177	第 14 路电能 (高字)				
178	第 15 路电能 (低字)				
179	第 15 路电能 (高字)				
180	第 16 路电能 (低字)				
181	第 16 路电能 (高字)				
182	第 17 路电能 (低字)				
183	第 17 路电能 (高字)				
184	第 18 路电能 (低字)				
185	第 18 路电能 (高字)				
186	第 19 路电能 (低字)				
187	第 19 路电能 (高字)				
188	第 20 路电能 (低字)				
189	第 20 路电能 (高字)				
190	第 21 路电能 (低字)				
191	第 21 路电能 (高字)				
192	第 22 路电能 (低字)				
193	第 22 路电能 (高字)				
194	第 23 路电能 (低字)	Unsign ed long			
195	第 23 路电能 (高字)				
196	第 24 路电能 (低字)	Unsign ed long			
197	第 24 路电能 (高字)				
198	第 17 路过流阈值				R/W
199	第 18 路过流阈值				R/W
200	第 19 路过流阈值				R/W
201	第 20 路过流阈值	unsign ed int	设置过流报警阈值, 当输入过流时对应地址 133 的标志报警, 该值包含小数点 2 位。		R/W
202	第 21 路过流阈值				R/W
203	第 22 路过流阈值			R/W	
204	第 23 路过流阈值			R/W	
205	第 24 路过流阈值			R/W	
206	第 17 路断线阈值			R/W	
207	第 18 路断线阈值			R/W	
208	第 19 路断线阈值	unsign ed int	设置断线报警阈值, 当输入断线无电流时地址 133 寄存器的对应标志报警, 该值包含小数点 2 位。	R/W	
209	第 20 路断线阈值			R/W	
210	第 21 路断线阈值			R/W	

211	第 22 路断线阈值			R/W
212	第 23 路断线阈值			R/W
213	第 24 路断线阈值			R/W
214	第 17 路报警延时	unsign ed int	信号输入超过设置的阈值经过该时间后报警标志才动作。单位为秒。	R/W
215	第 18 路报警延时			R/W
216	第 19 路报警延时			R/W
217	第 20 路报警延时			R/W
218	第 21 路报警延时			R/W
219	第 22 路报警延时			R/W
220	第 23 路报警延时			R/W
221	第 24 路报警延时			R/W
222	电流显示方式控制	unsign ed int	Bit0 模块 1, bit1 模块 2, bit2 模块 3, 对应bit 位为 0 表示采用有符号方式表示电流, 将根据预定的电流正方向为参考, 反向电流将显示为负值, 当此位为 1 时表示采用绝对值方式表示电流, 此种计算方式将忽略实际电流穿过采集装置穿孔的方向, 正反方向的电流都将显示为正值,	R/W

12.2 DI 状态（开关量输入）的读取：

用Modbus 的功能码 02 (02H) 访问下面地址表中的内容

其中 1=ON, 0=OFF

数据地址	数据内容	数据类型	读/写	命令字	数值范围
0000H	DI1	BIT	R	02	1=ON, 0=OFF
0001H	DI2	BIT	R	02	1=ON, 0=OFF
0002H	DI3	BIT	R	02	1=ON, 0=OFF
...
0007H	DI8	BIT	R	02	1=ON, 0=OFF

12.3 DO 状态（开关量输出报警状态）的读取：

用Modbus 的功能码 01 (01H) 访问下面地址表中的内容

其中 1=ON, 0=OFF

数据地址	数据内容	数据类型	读/写	命令字	数值范围
0000H	DO1	BIT	R	01	1=ON, 0=OFF
0001H	DO2	BIT	R	01	1=ON, 0=OFF

在远程设备中, 使用该功能码读取报警 1 至 32 连续状态。第一个输入对应的报警地址为 0, 因此寻址 1-32 报警地址为 0-31。

指示状态 1 为 ON 闭合（有报警）和 0 为 OFF（无报警）。

12.4 开关量输出（报警状态）

使用 Modbus 的功能码 05 (05H) 访问下面地址表中的内容。

数据地址	数据内容	读/写	命令字	数据
------	------	-----	-----	----

0000H	D01	W	05	0xff00=0N, 0x0000=0FF
0001H	D02	W	05	0xff00=0N, 0x0000=0FF

12.5 通信举例

例 1: 读取仪表地址为 1 的第 10 和 11 路的测量值。

发送: 0x01, 0x03, 0x00, 0x1b, 0x00, 0x02, 0xb4, 0x0c

返回: 0x01, 0x03, 0x04, 0x03, 0xd2, 0x02, 0x50, 0x5b, 0x12

说明: 读到的第 10 路测量值为 (0x03, 0xd2) 9.78A, 第 11 路测量值为 (0x02, 0x50) 5.92A。

例2: 设置仪表地址为 1 的第 2 路过流阈值 (假定超过 11.00 过流报警, 则设置值为 1100)

发送: 0x01, 0x06, 0x00, 0x53, 0x04, 0x4c, 0x7A, 0xEE

返回: 0x01, 0x06, 0x00, 0x53, 0x04, 0x4c, 0x7A, 0xEE

或

发送: 0x01, 0x10, 0x00, 0x53, 0x00, 0x01, 0x02, 0x04, 0x4c, 0xA9, 0x06

返回: 0x01, 0x10, 0x00, 0x53, 0x00, 0x01, 0xf1, 0xd8

例 3: 读取 1 至 3 开关量输入状态

发送: 0x01, 0x02, 0x00, 0x00, 0x00, 0x03, 0x38, 0x0B

返回: 0x01, 0x02, 0x01, 0x04, 0xA0, 0x4B

说明: 04 转化成二进制数为(00000)100, 即第 3 路开关量输入为导通状态, 其他为断开状态, 高 5 位为被填充的 0 不代表任何含义。

例 4: 读取 1 至 2 开关量输出 (报警) 状态

发送: 0x01, 0x01, 0x00, 0x00, 0x00, 0x02, 0xbd, 0xcb

返回: 0x01, 0x01, 0x01, 0x02, 0xd0, 0x49

说明: 02 转化成二进制数为(000000)10, 即第 2 路开关量输出为闭合状态, 其他为断开状态, 高 6 位为被填充的 0 不代表任何含义。

附 录

12.6 Modbus 功能码说明 12.6.1

对收到错误的命令的异常回复格式

下位机通信异常码回复格式			
地址	对应的错误功能	异常错误码数据	CRC 校验
BYTE	BYTE	BYTE	WORD
XX	XX (请求的功能码+80H)	01H、02H、03H、04H	XXXX (CRC 校验值)

异常码定义如下:

- 01 非法的功能码 (接受到的功能码不支持);
- 02 非法的数据位置 (指定的数据位置超出了仪表的范围);
- 03 非法的数据值 (接受到主机发送的数据值超出相应地址的数据范围)。
- 04 从站设备故障 (接受到主机发送的数据值当前不被许可写入)

262 使用 Modbus 的 01H/02H 功能状态

上位机要求读 (MODBUS 的 01H/02H 功能)				
地址	功能	地址	数据	CRC 校验
BYTE	BYTE	WORD	WORD	WORD
XX	XX (01H/02H)	XXXX	XXXX	XXXX (CRC 校验值)

下位机回复 (MODBUS 的 01/02 功能)				
地址	功能	数据长度	数据	CRC 校验
BYTE	BYTE	BYTE	N BYTE	WORD
XX	XX (01H/02H)	XX	XXXX.....	XXXX (CRC 校验值)

异常下位机回复 (MODBUS 的 81H/82H 功能)				
地址	对应的错误功能	异常错误码数据		CRC 校验
BYTE	BYTE	BYTE		WORD
XX	XX (81H/82H)	XX (02H 地址错, 03H 数据错)		XXXX (CRC 校验值)

263 使用 Modbus 的 03 或 04 功能进行读

上位机要求读 (MODBUS 的 03H/04H 功能)				
地址	功能	开始地址	数据	CRC 校验
BYTE	BYTE	WORD	WORD	WORD
XX	XX (03H/04H)	XXXX	XXXX (N)	XXXX (CRC 校验值)

下位机回复 (MODBUS 的 03H/04H 功能)				
地址	功能	数据长度	数据	CRC 校验
BYTE	BYTE	BYTE	2*N BYTE	WORD
XX	XX (03H/04H)	XX (2*N)	XXXX.....	XXXX (CRC 校验值)

异常下位机回复 (MODBUS 的 83H/84H 功能)				
地址	对应的错误功能	异常错误码数据		CRC 校验
BYTE	BYTE	BYTE		WORD
XX	XX (83H/84H)	XX (02H 地址错, 03H 数据错)		XXXX (CRC 校验值)

264 使用 Modbus 的 05H 功能强制报警状态

上位机要求读 (MODBUS 的 05H 功能)				
地址	功能	地址	数据	CRC 校验
BYTE	BYTE	WORD	WORD	WORD
XX	XX (05H)	XXXX	0f00H 或 0000H	XXXX (CRC 校验值)

下位机回复 (MODBUS 的 05 功能)				
地址	功能	地址	数据	CRC 校验
BYTE	BYTE	WORD	WORD	WORD
XX	XX (05H)	XXXX (和上位机请求的同)	XXXX (和上位机请求的同)	XXXX (CRC 校验值)

异常下位机回复 (MODBUS 的 85H 功能)			
地址	对应的错误功能	异常错误码数据	CRC 校验
BYTE	BYTE	BYTE	WORD
XX	XX (85H)	XX (02H 地址错, 03H 数据错)	XXXX (CRC 校验值)

265 使用 Modbus 的 06H 功能进行写单个数据

上位机要求写单个数据 (MODBUS 的 06H 功能)				
地址	功能	开始地址	数据	CRC 校验
BYTE	BYTE	WORD	WORD	WORD
XX	XX (06H)	XXXX	XXXX	XXXX (CRC 校验值)

异常下位机回复 (MODBUS 的 06H 功能)				
地址	功能	开始地址	数据	CRC 校验
BYTE	BYTE	WORD	WORD	WORD
XX	XX (06H)	XXXX	XXXX	XXXX (CRC 校验值)

异常下位机回复 (MODBUS 的 86H 功能)			
地址	对应的错误功能	异常错误码数据	CRC 校验
BYTE	BYTE	BYTE	WORD
XX	XX (86H)	XX (02H 地址错, 03H 数据错, 04 不许可写)	XXXX (CRC 校验值)

266 使用 Modbus 的 10H 功能进行写多个数据

上位机要求写多个数据 (MODBUS 的 16 (10H) 功能)						
地址	功能	开始地址	数据个数	数据长度	数据	CRC 校验
BYTE	BYTE	WORD	WORD	BYTE	2*N BYTE	WORD
XX	XX (10H)	XXXX	XXXX (n)	XX (2*n)	XXXX.....	XXXX (CRC 校验值)

下位机回复 (MODBUS 的 16 (10H) 功能)				
地址	功能	开始地址	数据个数	CRC 校验
BYTE	BYTE	WORD	WORD	WORD
XX	XX (10H)	XXXX	XXXX	XXXX (CRC 校验值)

异常下位机回复 (MODBUS 的 90H 功能)			
地址	对应的错误功能	异常错误码数据	CRC 校验
BYTE	BYTE	BYTE	WORD
XX	XX (90H)	XX (02H 地址错, 03H 数据错, 04 不许可写)	XXXX (CRC 校验值)

总部：安科瑞电气股份有限公司

地址：上海市嘉定区育绿路 253 号

电话：0086-21-69158338 0086-21-69156052 0086-21-59156392 0086-21-69156971

传真：0086-21-69158303

网址：www.acrel-electric.com

邮箱：ACREL008@vip.163.com

邮编：201801

生产基地：江苏安科瑞电器制造有限公司

地址：江苏省江阴市南闸街道东盟工业园区东盟路 5 号

电话(传真)：0086-510-86179970

网址：www.jsacrel.com

邮箱：JY-ACREL001@vip.163.com

邮编：214405

更改记录:

- 7.29 : 技术参数中增加“测温功能”
- X1 版 2014.8.2: 技术参数中将引用国标更改为最新日期。
- X2 版修改接线图, 把各种电源的端子位置标识出来(2014-9-2)
- 2014.9.2: 将版本命名为V0.1
- 2014.9.16: V0.2 将9.2.2 中AGFTR 改为 AGFT。将应用方案更换图纸
- V0.3-2014-10.31 : 新增光伏汇流箱设计注意事项;
- V0.4-2014-11.05 : 产品增加 MJ 辅助功能;
增加扩展模块尺寸图, 接线图以及带扩展模块时的安装示意图
- V0.5-2014-11.24 : 产品增加 D0 功能设置, 菜单更改
- V1.0-2014.11.25: 版本更新为 v1.0 以便印刷
- V1.0.1-2014.12.23: 版本更新为 v1.0.1, 新增注意事项中不能带电插拔
- V1.0.2-2015.1.5: 版本更新为 v1.0.2, 更改 880V 电源模块端子图
- V1.0.3-2015.8.4: 版本更新为 v1.0.3, 更改内容如下:
 - 1、新增 63 号接地端子
 - 2、菜单中新增加电流屏蔽功能和电流方向的符号指示功能
- V1.0.4-2015.8.18: 版本更新为 v1.0.4, 更改内容如下:
 - 1、更新菜单排版
 - 2、更新端子号
 - 3、删除重复章节(通讯连接)
- V1.0.5-2016.4.13: 辅助电源原 DC880V 更改为 DC1000V
2016.07.13 使用温度改为-35℃
- V1.1-2016.11.8 新增 DC1500V 主体模块选型, 更改了 1500V 对应的耐压值
- V1.2-2020.8.5 删除辅助功能开关量输入(K)、电压功能(V)
- V1.3-2021.2.4 删除AC85-265V, DC24, MJ-模拟量输入/继电器输出模块相关内容
- V1.4-2021.8.6 三芯屏蔽线改成二芯屏蔽线